


Dipl.-Ing. I. Özpolat GmbH
D-64385 Reichelsheim
Alter Weg 9-11
www.aircircle.de



1

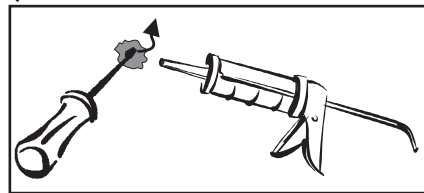
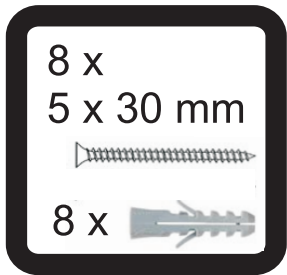
∅	
100 mm	105 mm
125 mm	130 mm
150 mm	155 mm

TOP

click!

250 - 550 mm

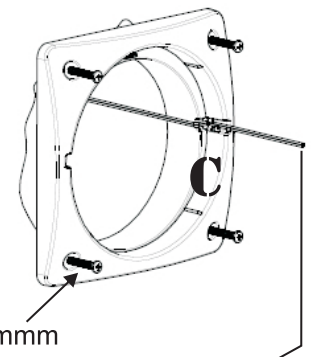
5 x 30 mmmm



Version
~~INOX~~

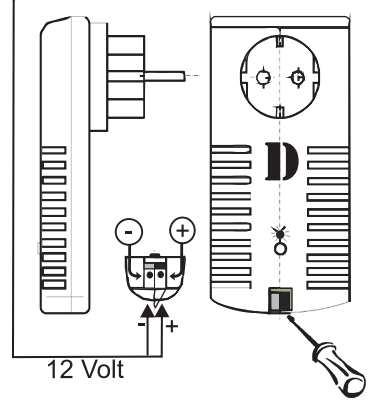
2

5 x 30 mmmm



3

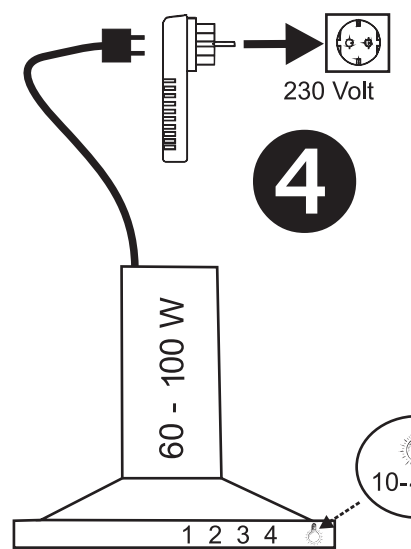
4,00 m



12 Volt

4

230 Volt



60 - 100 W

10-40 W

1 2 3 4